

Modlink MSDD-Set: Einbaurahmen 4000-68112-0000000,

Einsatz 4000-68000-0010000

ArtNr.: 4000-68112-0010000

Gewicht: 0.45

Ursprungsland: BE

Typenbezeichnung: MSDD MT.SW 1F.VDE STECK. MIT LED LB67600

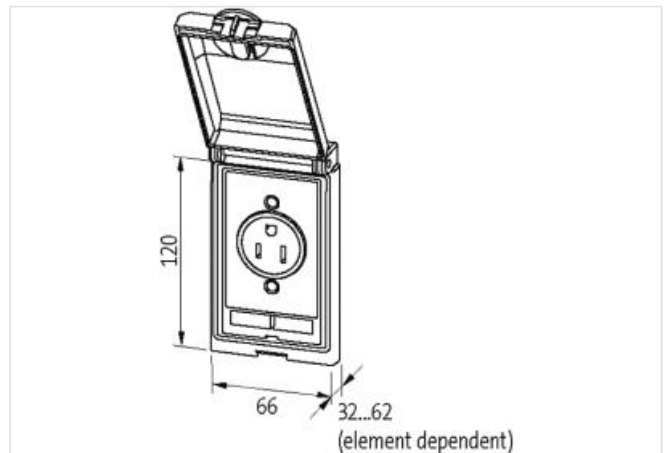
Link zum Produkt**Abbildungen**

Abbildung stellvertretend

**Kaufmännische Daten**

ECLASS-6.0	27189217
ECLASS-6.1	27189217
ECLASS-7.0	27189217
ECLASS-8.0	27189217
ECLASS-9.0	27189217
ECLASS-10.1	27182806

Die in diesem Produkt-PDF enthaltenen Angaben wurden mit der größtmöglichen Sorgfalt erarbeitet.
Für Richtigkeit, Vollständigkeit und Aktualität ist die Haftung auf grobes Verschulden begrenzt. Stand: 09.12.2024

ECLASS-11.1	27182806
ECLASS-12.0	27182806
ETIM-5.0	EC002625
GTIN	4048879036634
Verpackungseinheit	1
Zolltarifnummer	85366990

Rahmen

Schutzart (EN IEC 60529)	IP65
Betriebstemperatur min.	-10 °C
Betriebstemperatur max.	60 °C
Lagertemperatur min.	-25 °C
Lagertemperatur max.	60 °C
Geeignet für Einbau mit Wandstärke min.	1 mm
Geeignet für Einbau mit Wandstärke max.	5 mm
Beschichtung Gehäuse	KTL
Material Gehäuse	Feinzinkdruckguss

Deutschland (VDE)

Anschlussquerschnitt max.	6 mm ²
AWG-Nummer max.	10
Betriebsspannung AC	250 V
Betriebsstrom	16 A
Statusanzeige LED	gelb
Anschlussart	Schraubklemmen SK
Polzahl	2 + PE
Anschlüsse pro Pol	2
Schutzkontakt vorhanden	ja