



## Betätiger 30420000

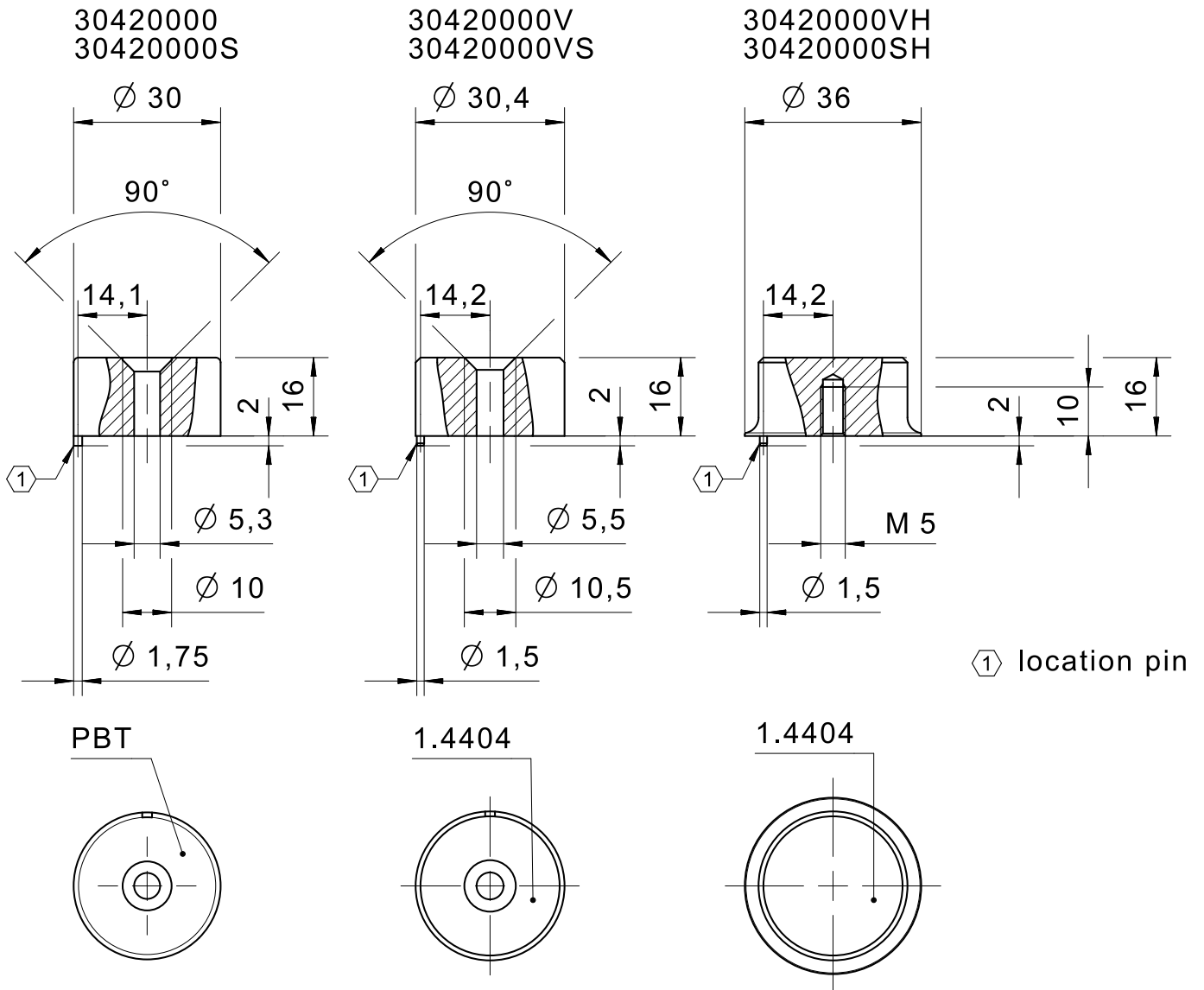
Der magnetische Betätiger passt zu den Sicherheitssensoren der Bauform 120 ..2, 171 und 671 .  
und ist somit sehr variabel einsetzbar.

### Produktmerkmale

- Bauformen und Materialien für verschiedenste Anwendungen
- Edelstahl-Gehäuse ermöglicht Einsatz in rauen Umgebungsbedingungen
- hygienegerechte Bauform verfügbar
- Standardbetätiger oder verstärkte Betätiger für größere Schaltabstände verfügbar
- Verdeckter Einbau möglich
- Erhältlich in PTB-Kunststoff und Edelstahl 1.4404

Technische Zeichnung

BILD 1/1



**Produktoptionen**

BILD 1/1

**ORDERING KEY**

304 200 00			
	S		Increased switching distance - plastic
	V		Standard – stainless steel
	V	S	Increased switching distance - stainless steel
	V	H	Standard - stainless steel hygienic version
	S	H	Increased switching distance - stainless steel hygienic version

**Artikel-Merkmale**

Attribute	30420000	30420000S	30420000SH	30420000V	30420000VH	30420000VS
Codierung nach EN ISO 14119	gering					
passend zu Sensortype(n)	171 / 671 / 120..2 / 171K / 117					
Abmessungen	30x16		36x16	30.4x16	36x16	30.4x16
Gehäusematerial	PBT	1,4404				
Gehäusefarbe	schwarz	silber				
Befestigungsart	geschraubt					